

PROJ NO. 494-003 WAS 94-25154-500

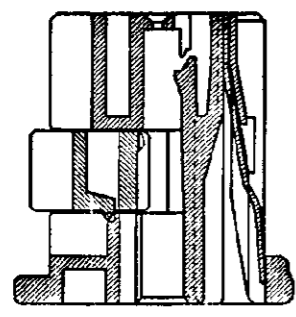
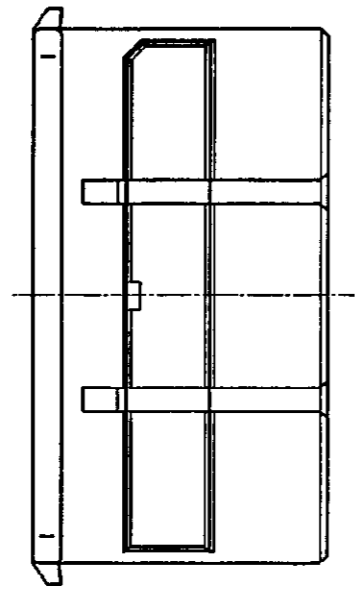
NUMBER 179620

METRIC

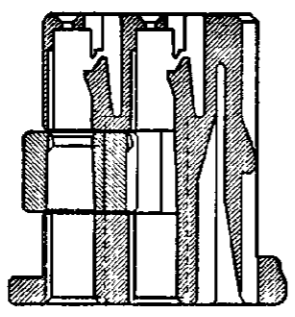
PRINT DIST

AMP-J010-2C
REV. 9/93

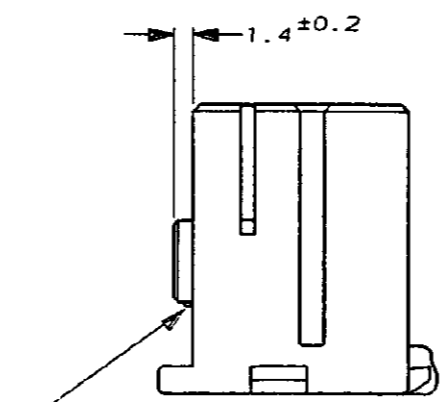
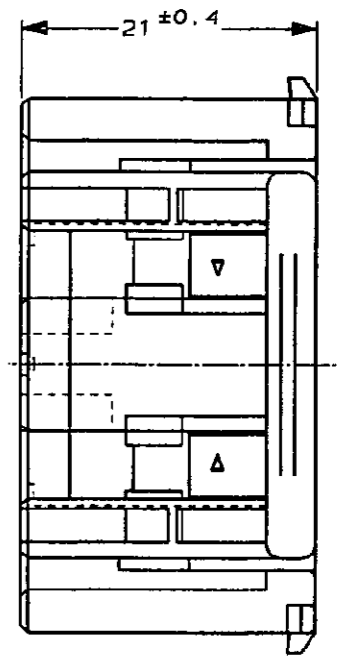
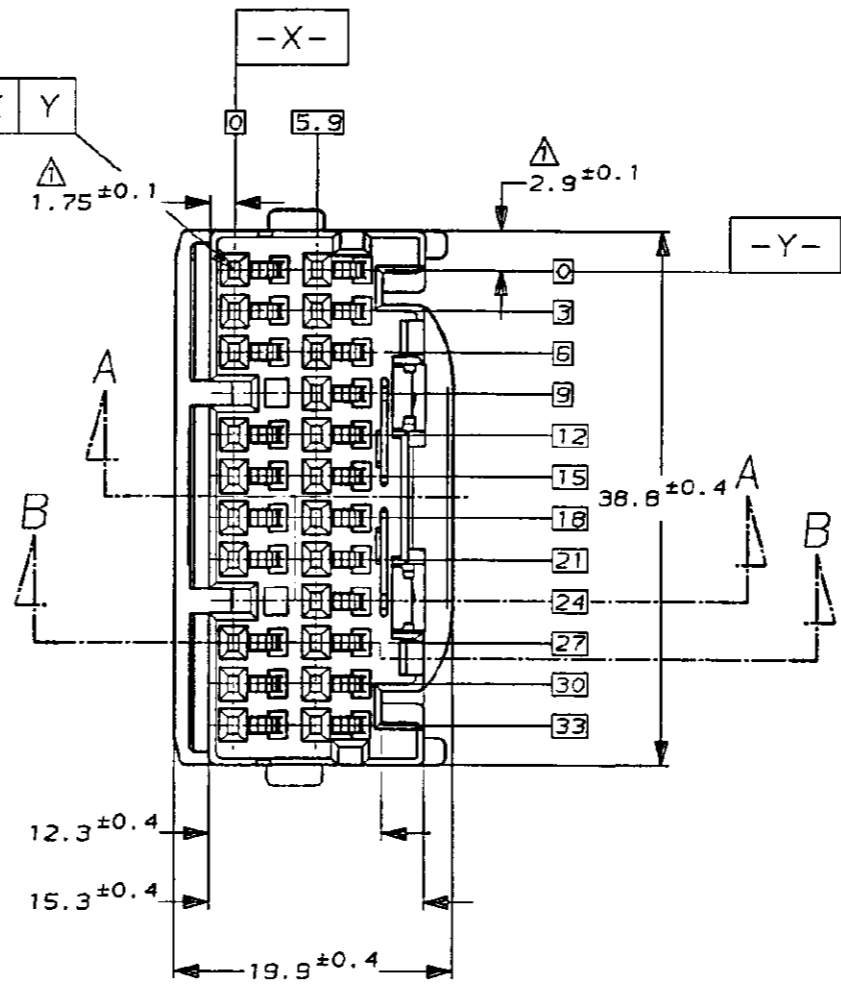
単位: 寸法 DIMENSIONS IN MM. DO NOT SCALE PRINT



SECT. A-A



SECT. B-B



プレート突起
RETENTION LATCH

注:

- △ [-A-] 面より2mmの範囲で測定。
- △ 相手ハウジングと所定の機能を満足して嵌合できること。

NOTE:

- △ MUST BE KEPT BETWEEN [-A-] AND 2.
- △ TO BE MATED WITH THE CAP HSG SMOOTHLY.

				Copyright ©1994 年		Copyright ©1994		AMP (Japan), LTD.		ALL RIGHTS RESERVED.		AMP		東京エー・エム・ピー株式会社 Tokyo, Japan	
				配合電線断面積 (WIRE RANGE)		被覆外径 (INSULATION DIA.)		名称 (NAME)		AIR BAG CONN. 22Pos. PLUG ASSY		色 (COLOR)		黄 (YELLOW)	
				mm ² (AWG -)		mmφ						型番 (P/N)		179620-7	
				材料 (MATERIAL)		仕上 (FINISH)		一般公差 (GENERAL TOLERANCE)		LOC		番号 (No.)		179620	
				PBT		SEE TABLE		10以下: ±0.2 10~30以下: ±0.25 30~100以下: ±0.3 公差: ±3°		B J		REV.		B	
				DR J. Sagawa 7/1 '94		DR J. Sagawa 7/1 '94		尺度 (SCALE)		2-1		SHEET		1 OF 1	
LTR 変更 (REVISION RECORD)				DR CHK DATE		CHK K. Oda 7/1 '94		APP K. Oda 7/1 '94							

(CUSTOMER DRAWING) 参考 ☒ 面